

IVECO

Podążaj drogą zmian



Nowe akcesoria

Popraw swoje wrażenia z jazdy.

IVECO  **-WAY**

Accessories
ENHANCED EXPERIENCE



IVECO S-WAY MY24.

Zaprojektowane z myślą o Tobie.

Kontynuując sukces IVECO S-Way wprowadzonego na rynek w 2019 roku, model IVECO S-Way MY24 w jeszcze większym stopniu realizuje rzeczywiste potrzeby klienta.

Doskonały komfort nowej kabiny, najlepszy w historii silnik, jeszcze bardziej imponująca oszczędność w zakresie zużycia paliwa oraz ogromny wybór usług idealnie dopasowanych do potrzeb czynią z IVECO S-Way MY24 idealnego towarzysza podróży dla kierowców i optymalne rozwiązanie biznesowe dla właścicieli i operatorów flot pojazdów.

IVECO S-Way MY24 obrazuje najnowszą ewolucję naszej kluczowej gamy produktów, będąc naszym bohaterem na drodze i symbolem zaangażowania marki IVECO na rzecz wszystkich klientów.

Zgodnie z duchem tej nieustannej ewolucji i dążenia, aby idealnie dopasować wyposażenie nowego produktu, zaprojektowano specjalną gamę akcesoriów dodatkowych do IVECO S-Way MY24, stworzoną z myślą o kierowcy i jego codziennych potrzebach.

Stylową, komfortową, praktyczną i przytulną kabinę można teraz spersonalizować i przenieść na wyższy poziom dzięki dobraniu idealnie dopasowanego wyposażenia dodatkowego z wysokiej jakości materiałów.

Od projektora logo IVECO po światłowodowe zestawy oświetleniowe, od zdejmowanego pojemnika z płynem do mycia rąk po lusterko z oświetleniem LED, od szafki na tylną ścianę kabiny po osłonę okna z tworzywa ABS – dostępna jest cała gama akcesoriów, dzięki którym Twój IVECO S-Way MY24 może stać się wyjątkowy i niepowtarzalny. Zupełnie tak, jak Ty.

Wybierz idealne akcesoria, które sprawią, że podróż IVECO S-Way MY24 stanie się jeszcze przyjemniejsza.

Akcesoria dostępne również dla IVECO S- Way MY22.

Akcesoria IVECO S-Way MY22 pasujące do nowego IVECO S-Way MY24 są dostępne w poprzedniej wersji niniejszego katalogu, można znaleźć je na witrynie internetowej IVECO ACCESSORIES – (iveco-accessories.com).





Najlepsza w swojej klasie technologia i styl.

1 Projektor logo IVECO montowany w drzwiach.

Akcesorium w postaci lampki z projektorem montowanej w miejsce standardowego oświetlenia podłóża przy wejściu do kabiny, wbudowanego w dół kieszeni na drzwiach. Obudowa z czarnego, anodowanego aluminium wstawiana w miejsce standardowej oprawki lampki. Przy otwarciu drzwi uruchamia się oświetlenie i wyświetla się niebieskie logo IVECO. Jeżeli drzwi pozostaną otwarte oświetlenie wyłączy się po 5 min. po otwarciu drzwi wyświetla logo IVECO na podłożu poniżej drzwi.

Zestaw zawiera:

- Oprawka lampki z rzutnikiem, 2 szt. (do lewych i prawych drzwi)
- Wiązka przyłączeniowa, 2 szt.

2 Podświetlenie atrapy chłodnicy do kabin AS MY2024.

Podświetlenie atrapy chłodnicy przez światłowody położone na poprzeczkach. Sterowanie (m.in. kolor podświetlenia) za pomocą dedykowanej aplikacji na urządzenia mobilne.

Zestaw zawiera:

- Przewód światłowodowy o dł. 11 m
- Źródła światła LED do przewodów optycznych, 6 szt.
- Rozdzielacze i kable zasilające do źródeł światła, 2 x 6 szt.
- Moduł Bluetooth® do sterowania oświetleniem za pomocą aplikacji na telefonie
- Zestaw montażowy zawierający śruby i opaski kablowe



1

2



Nr części

Opis

1

500050071

Projektor logo IVECO montowany w drzwiach.

2

500050067

Podświetlenie atrapy chłodnicy do kabin AS MY2024.



1



2



3



1 Lusterko kosmetyczne z podświetleniem LED.

Wolnostojące lusterko kosmetyczne z rozkładaną podstawą i podświetleniem bezcieniowym LED z trzema poziomami jasności. Zasilanie akumulatorowe, ładowanie z gniazda USB. Osłona otwiera się o kąt 230° i służy jako podstawa, dzięki której można ustawić lusterko na dowolnej powierzchni wewnątrz i na zewnątrz.

Zestaw zawiera:

- Lusterko podświetlane z wbudowanym akumulatorem i pokrywą
- Kabel USB do ładowania

2 Zbiornik wody do mycia rąk z dozownikiem mydła.

Praktyczny, duży 10-litrowy zbiornik wody do mycia rąk z kranikiem i dozownikiem mydła. Zbiornik wraz z dozownikiem jest zamontowany na podstawce, która umożliwia przewożenie go w schowku pod podłogą kabiny AS i wyciągnięcie go na zewnątrz celem umycia rąk, zanim ponownie zasiądziesz za kierownicą.

Zestaw zawiera:

- Zbiornik o pojemności 10 litrów
- Uchwyt do noszenia i montażu z możliwością dołączenia dozownika mydła
- Taśma umożliwiająca zamocowanie zbiornika do ramy za pomocą zatrzasków
- Dozownik mydła

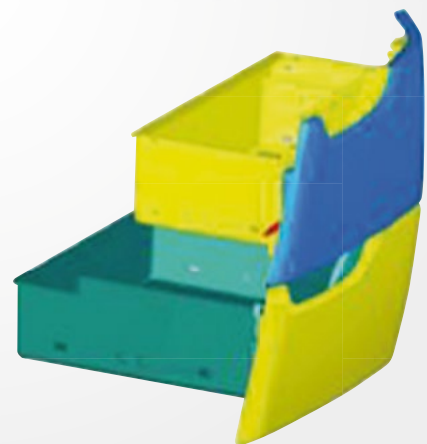
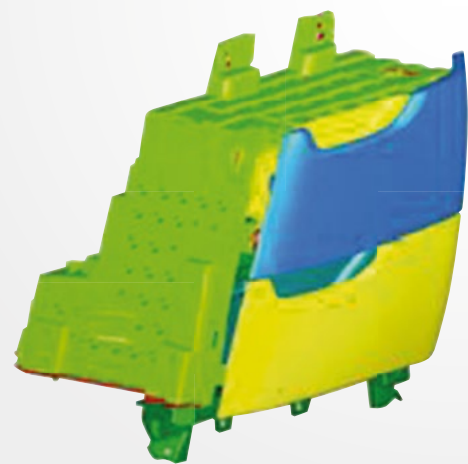
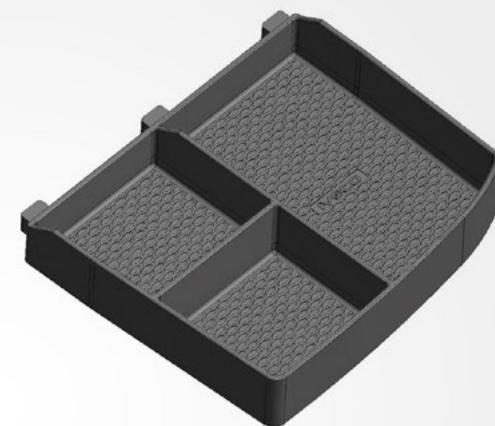
3 Platforma wysuwna do zbiornika wody.

Platforma montowana w schowku bocznym pod podłogą kabiny AS. Mocuje się na niej zbiornik wody z dozownikiem mydła. Umożliwia umycie rąk po wysunięciu zbiornika poza obrys kabiny. Ułatwia również wygodne wyjęcie do napełniania.

Nr części

Opis

1	500050069	Lusterko kosmetyczne z podświetleniem LED.
2	500050068	Zbiornik wody do mycia rąk z dozownikiem mydła.
3	500050699	Platforma wysuwna do zbiornika wody.



1

2



1 Organizery do szuflady.

Separator wykonany z gumy EPDM z antypoślizgową fakturowaną podstawą jest podzielony na wyraźnie wyodrębnione przedziały ułatwiające przechowywanie drobnych przedmiotów. Część przednia jest składana, dzięki czemu może być montowany zarówno w górnej (mniejszej) jak i dolnej (większej) szufladzie w konsoli środkowej kabin AS.

2 Dekoracyjne nakładki na boki kabiny.

Dwie nakładki na ściany boczne kabiny AS w formie żaluzji nawiązujące do legendarnego modelu Turbostar. Wykonane z termoformowanego tworzywa ABS w kolorze antracytowym, pokrytego powłoką odporną na promieniowanie UV.

Zestaw zawiera:

- Nakładki w kształcie żaluzji, 2 szt. (lewa i prawa)
- 2 paski taśmy samoprzylepnej do wykończenia narożnika drzwi

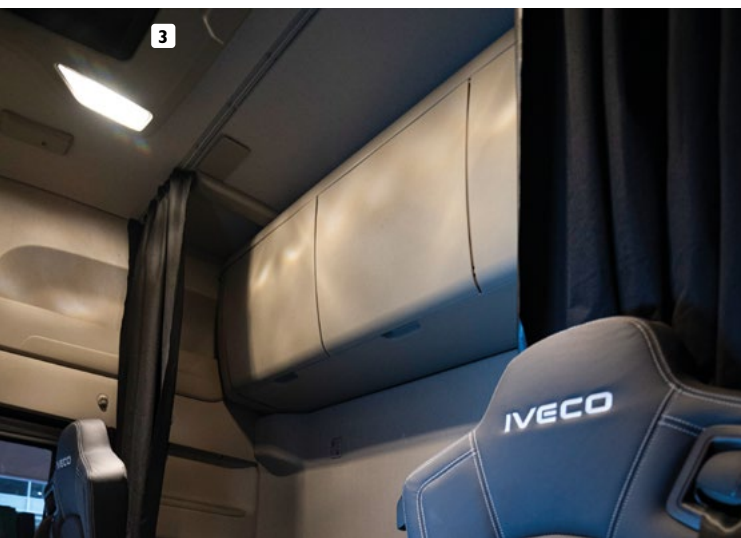
3 Szafka podwieszana na tylnej ścianie kabiny.

Szafka przeznaczona dla kabin AS z wysokim dachem, bez górnej leżanki. Dodatkowe przestrzeń do przechowywania w pojazdach z jednoosobową obsadą, nie ogranicza przestrzeń np. na przebranie się w kabinie. Opcjonalnie można zamówić półki wewnętrzne, oświetlenie wnętrza i podświetlenie uchwytów.

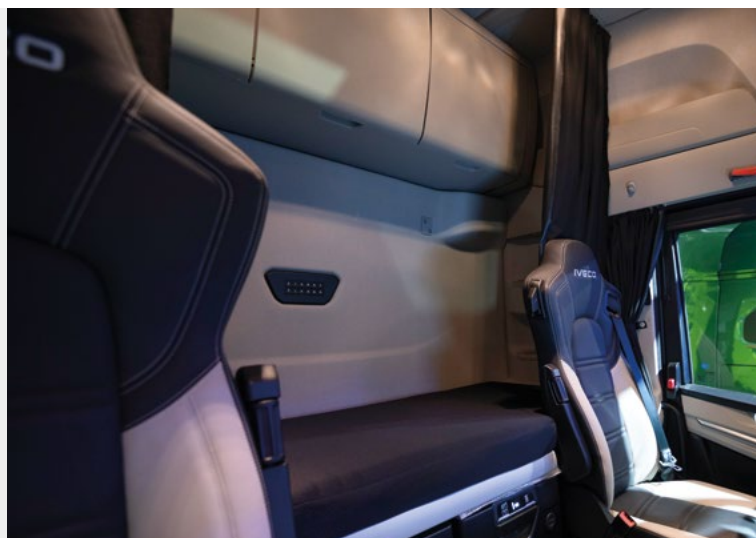
Zestaw zawiera:

- Jednoczęściowy korpus szafki, podzielony na 3 równe schowki, wykonany z płyty meblowej pokrytej melaminą
- Drzwiczki schowków uchylne do góry, wykonane z matowego polipropylenu, 3 szt.
- Maskownice boczne z ABS, 2 szt. (lewa i prawa)
- Maskownica dolna wykonana z termoformowanego ABS
- Maskownica górna z ABS
- Komplet górnych i dolnych wsporników montażowych ze stali galwanizowanej 235JR o grubości od 2 do 3 mm
- 6 zawiasów do drzwi
- 6 sprężyn gazowych do drzwi
- 3 uchwyty do drzwi
- Zestaw montażowy zawierający wkręty i śruby

Najlepsza w swojej klasie technologia i styl.



3



Nr części

Opis

1

500050072

Organizery do szuflady.

2

500050073

Dekoracyjne nakładki na boki kabiny.

3

500050070

Szafka podwieszana na tylnej ścianie kabiny.



PUBLIKACJA H2330601PL - 03/24

Informacje i zdjęcia zamieszczone w niniejszym katalogu należy traktować poglądowo.
IVECO zastrzega sobie prawo do wprowadzania zmian z powodów handlowych lub technicznych — w dowolnym czasie i bez wcześniejszego powiadomienia.